

Estores Rolo-Box



É um novo sistema de estores de rolo aplicado no bit da janela, aproveitando todo o espaço entre o bit e o vidro, em especial para janelas e portas de abrir.



A instalação sobre o bit da janela permite o controlo da luz com o mínimo de espaço ocupado, permitindo o movimento completo da janela ou porta, mesmo naquelas onde é difícil a montagem de outro tipo de estores.

Características:

- O comando de corrente permite posicionar o estore em qualquer ponto
- Os parafusos de instalação ficam ocultos com os topos laterais
- As calhas laterais são fixas no bit com uma fita adesiva integrada
- A barra inferior vai equipada com uma borracha.

Cores dos Perfis disponíveis:

- Acetinado
- Branco
- Bronze
- Cinza

(Disponível qualquer cor de ral, mediante prazo de entrega, orçamento e confirmação)

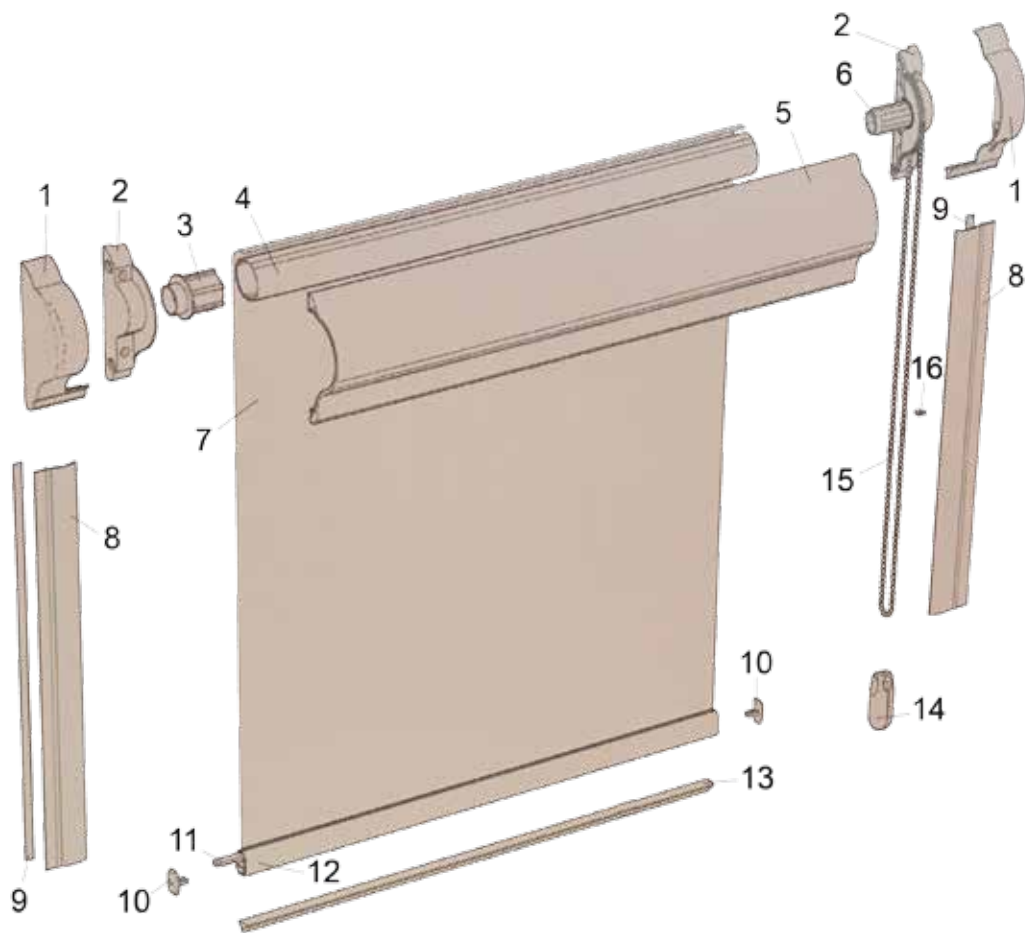
Como fazer o pedido para janelas ou portas:

- Altura do interior do vidro
- Largura do interior do vidro
- Lado do comando
- Referência e cor do tecido
- Cor do ral do perfil de alumínio

Nota:

Disponível apenas para bits quadrados.





- 1 - Topo para Suporte Dto. / Esq.
- 2 - Suporte para Comando
- 3 - Topo Redutor
- 4 - Tubo de Alumínio 6mts
- 5 - Caixa de Alumínio 6mts
- 6 - Comando Neutro
- 7 - Tecido (à escolha)
- 8 - Calha de Alumínio 4mts
- 9 - Fita Biadesiva 9mm para Calha
- 10 - Topo da Base
- 11 - Perfil de PVC para Inserção na Base
- 12 - Base de Alumínio 4mts
- 13 - Borracha para Base
- 14 - Suporte de Corrente
- 15 - Corrente 3,2x6mm
- 16 - Travão de Corrente



Pormenor do Tubo

Tecidos Disponíveis

TAPIOCA



CARACTERÍSTICAS TÉCNICAS



COMPOSIÇÃO
100% Poliéster



PESO
330gr/m²



LARGURA
2,00mts



ESPESSURA
0,45mm



RESISTÊNCIA AO FOGO
Não Ignifugo



BLACKOUT



MANUTENÇÃO
Lavável com um pano húmido

INDIRA



CARACTERÍSTICAS TÉCNICAS



COMPOSIÇÃO
100% Poliéster



PESO
211grs/m²



LARGURA
2,80mts



ESPESSURA
0,43mm



RESISTÊNCIA AO FOGO
Não Ignifugo



SEMI-OPACO
Reflector



MANUTENÇÃO
Lavável com um pano húmido

FANTASIA ANIMAIS



CARACTERÍSTICAS TÉCNICAS



COMPOSIÇÃO
100% Poliéster



PESO
420grs/m²



LARGURA
2,00mts



ESPESSURA
0,52mm



RESISTÊNCIA AO FOGO
Não Ignifugo



BLACKOUT



MANUTENÇÃO
Lavável com um pano húmido

FANTASIA GIRAFFA



CARACTERÍSTICAS TÉCNICAS



COMPOSIÇÃO
100% Poliéster



PESO
420grs/m²



LARGURA
2,00mts



ESPESSURA
0,52mm



RESISTÊNCIA AO FOGO
Não Ignifugo



BLACKOUT



MANUTENÇÃO
Lavável com um pano húmido

FANTASIA REGATTA



CARACTERÍSTICAS TÉCNICAS



COMPOSIÇÃO
72% PVC
28% Fibra de Vidro



PESO
450grs/m²



LARGURA
1,75mts



ESPESSURA
0,33mm



RESISTÊNCIA AO FOGO
Ignifugo



BLACKOUT



MANUTENÇÃO
Lavável com um pano húmido

Tecidos Disponíveis

CARNAVAL



CARACTERÍSTICAS TÉCNICAS



COMPOSIÇÃO
100% Poliéster



PESO
160grs/m²



LARGURA
2,00mts



ESPESSURA
0,19mm



RESISTÊNCIA AO FOGO
Ignífugo



SEMI-OPACO



MANUTENÇÃO
Lavável com um pano húmido



MANUTENÇÃO
Lavável à Máquina
(aplicável aos estores verticais)

MIAMI



CARACTERÍSTICAS TÉCNICAS



COMPOSIÇÃO
100% Poliéster



PESO
180grs/m²



LARGURA
2,00mts



ESPESSURA
0,30mm



RESISTÊNCIA AO FOGO
Não Ignífugo



TRANSPARENTE



MANUTENÇÃO
Lavável com um pano húmido

SHANTUNG



CARACTERÍSTICAS TÉCNICAS



COMPOSIÇÃO
100% Poliéster



PESO
190grs/m²



LARGURA
2,00mts



ESPESSURA
0,40mm



RESISTÊNCIA AO FOGO
Não Ignífugo



TRANSPARENTE



MANUTENÇÃO
Lavável com um pano húmido

LINHO



CARACTERÍSTICAS TÉCNICAS



COMPOSIÇÃO
84% Poliéster
16% Linho



PESO
190grs/m²



LARGURA
1,85mts



ESPESSURA
0,35mm



RESISTÊNCIA AO FOGO
Não Ignífugo



TRANSPARENTE



MANUTENÇÃO
Lavável com um pano húmido

HAMPTON



CARACTERÍSTICAS TÉCNICAS



COMPOSIÇÃO
100% Poliéster



PESO
240grs/m²



LARGURA
2,80mts



ESPESSURA
0,72mm



RESISTÊNCIA AO FOGO
Não Ignífugo



TRANSPARENTE



MANUTENÇÃO
Lavável com um pano húmido

Tecidos Disponíveis

SCREEN



CARACTERÍSTICAS TÉCNICAS



COMPOSIÇÃO
25% Poliéster
75% PVC



PESO
420grs/m²



LARGURA
3,00mts



ESPESSURA
0,58mm



RESISTÊNCIA AO FOGO
Ignifugo M1



TRANSPARENTE
Factor de Abertura 5%



MANUTENÇÃO
Lavável com um pano húmido



APLICÁVEL A CONDIÇÕES HÚMIDAS

DECO SCREEN



CARACTERÍSTICAS TÉCNICAS



COMPOSIÇÃO
36% Fibra de Vidro
64% PVC



PESO
380grs/m²



LARGURA
2,50mts



ESPESSURA
0,47mm



RESISTÊNCIA AO FOGO
Ignifugo M1



TRANSPARENTE
Factor de Abertura 5%



MANUTENÇÃO
Lavável com um pano húmido



APLICÁVEL A CONDIÇÕES HÚMIDAS

ELITE SCREEN



CARACTERÍSTICAS TÉCNICAS



COMPOSIÇÃO
25% Poliéster
75% PVC



PESO
600grs/m²



LARGURA
3,00mts



ESPESSURA
0,83mm



RESISTÊNCIA AO FOGO
Ignifugo M1



TRANSPARENTE
Factor de Abertura 3%



MANUTENÇÃO
Lavável com um pano húmido



APLICÁVEL A CONDIÇÕES HÚMIDAS

OCASSO



CARACTERÍSTICAS TÉCNICAS



COMPOSIÇÃO
25% Fibra de Vidro
75% PVC



PESO
420grs/m²



LARGURA
3,00mts



ESPESSURA
0,30mm



RESISTÊNCIA AO FOGO
Não Ignifugo



BLACKOUT



MANUTENÇÃO
Lavável com um pano húmido



APLICÁVEL A CONDIÇÕES HÚMIDAS