

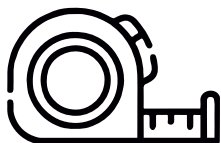


Guia de como TIRAR MEDIDAS

Estores Rolo-Box



Você irá precisar de



Metro



Lápis



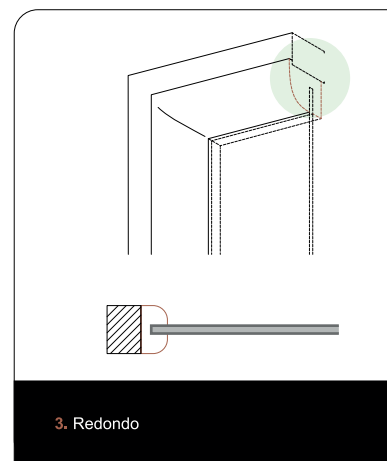
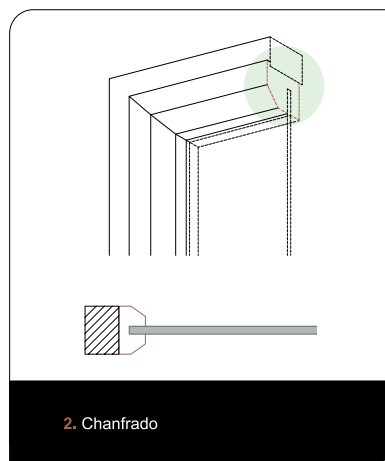
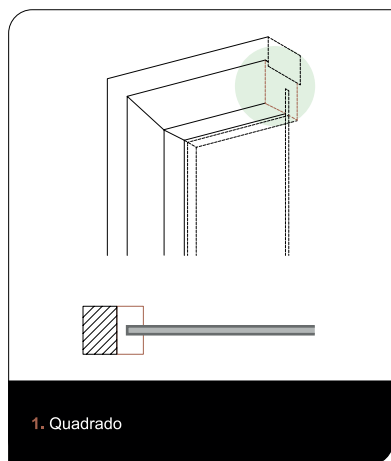
Bloco de Notas



Aviso: Este tipo de estores não é compatível com janelas de correr, apenas com janelas oscilo-batentes ou de abrir.

Identificação do tipo de bit

A primeira coisa que devemos ter em conta é o tipo de bit que a janela tem. O bit é o perfil que fixa o vidro à moldura da tua janela. Existem três tipos diferentes:

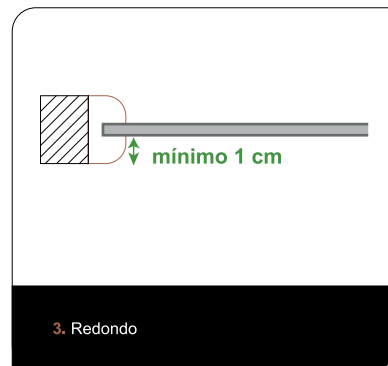
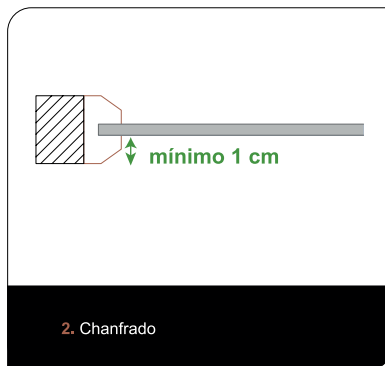
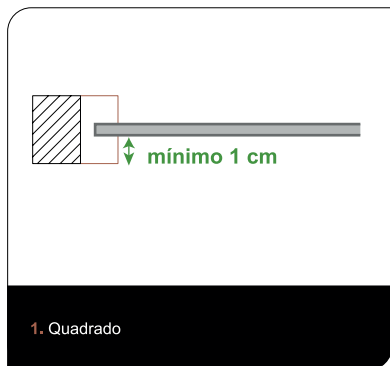


Cada uma destas opções tem uma forma de medição distinta para identificar a largura do nosso estore.

1.1 | Profundidade do bit



É muito importante ter em conta que a profundidade do bit deve ser, no mínimo, 1 cm. Se for inferior a 1 cm, não teremos profundidade suficiente para instalar um estore Rolo-Box.



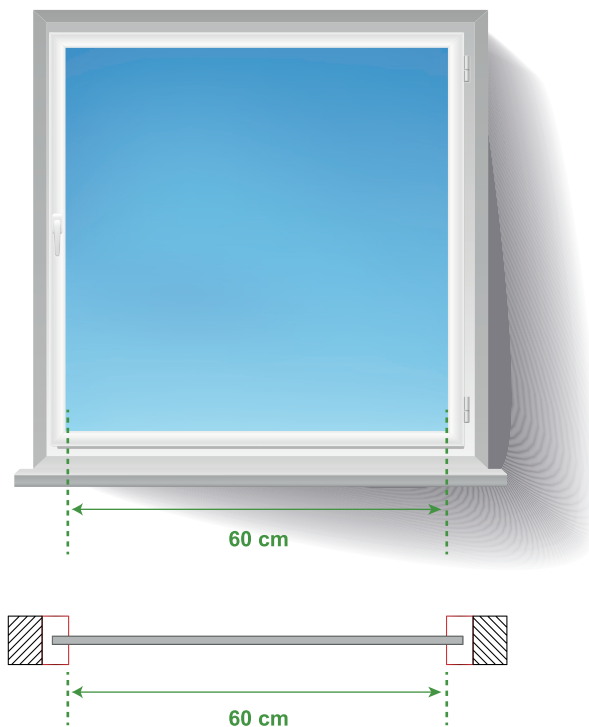
2.1 | Medição da largura - Bit Quadrado

Exemplo de medição, bit quadrado:

Medimos e anotamos a largura entre os bits laterais da janela, neste caso, 60 cm.

Aqui, preencheremos apenas a largura A, não sendo necessário preencher a largura B.

Largura A: 60 cm.



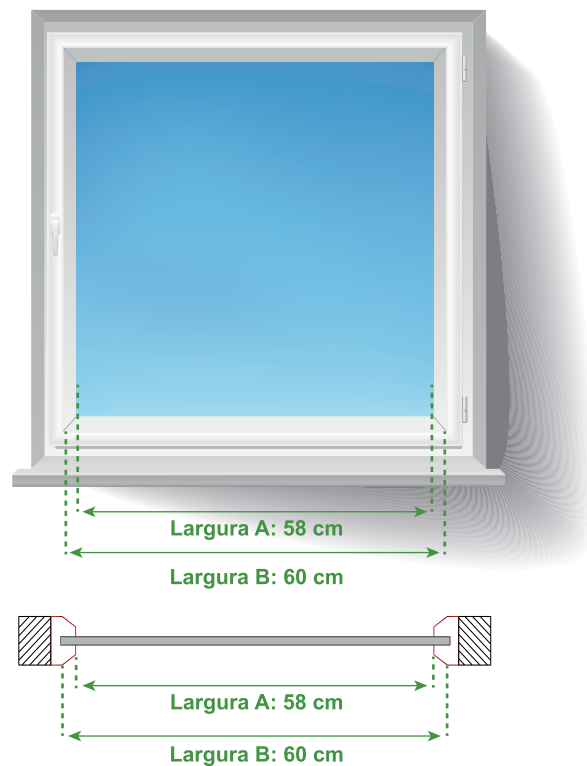
2.2 | Medição da largura - Bit Chanfrado

Exemplo de medição, bit chanfrado:

Medimos e anotamos a largura inferior (largura A), neste caso, 58 cm, e a largura superior, marcada pelo bisel (largura B), neste caso, 60 cm. Aqui, preencheremos tanto a largura A como a largura B.

Largura A: 58 cm.

Largura B: 60 cm.



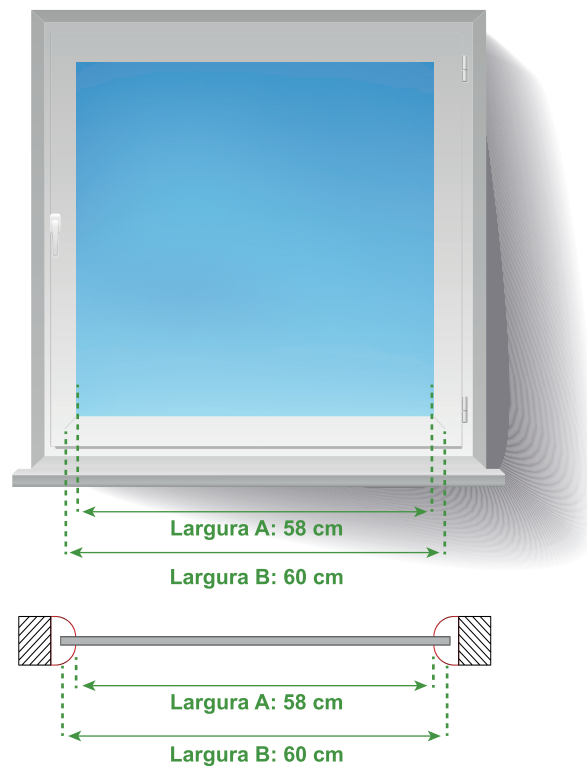
2.3 | Medição da largura - Bit Redondo

Exemplo de medição, bit redondo:

Medimos e anotamos a largura inferior (largura A), neste caso, 58 cm, e a largura superior, marcada pelo final do arco (largura B), neste caso, 60 cm. Aqui, preencheremos tanto a largura A como a largura B.

Largura A: 58 cm.

Largura B: 60 cm.

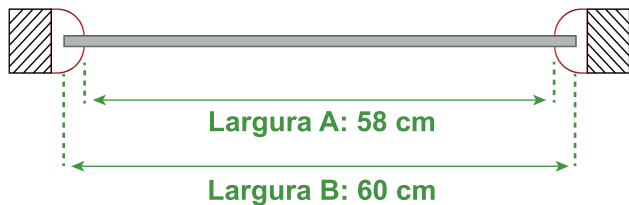


2.4 | Verificação das medidas - Largura

Bit chanfrado e redondo



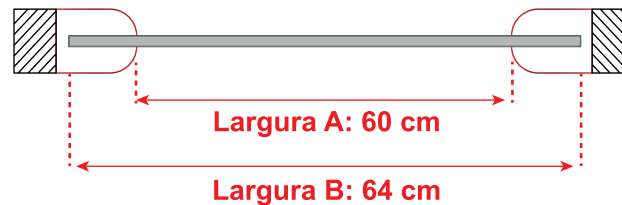
Em alguns modelos de janelas, a diferença entre a medida A e a medida B é superior a 2,5 cm.
Neste caso específico, não será possível instalar o nosso sistema de estores Rolo-Box.



$$60 \text{ cm} - 58 \text{ cm} = 2 \text{ cm}$$



É possível instalar o nosso sistema de estores Rolo-Box.



$$64 \text{ cm} - 60 \text{ cm} = 4 \text{ cm}$$

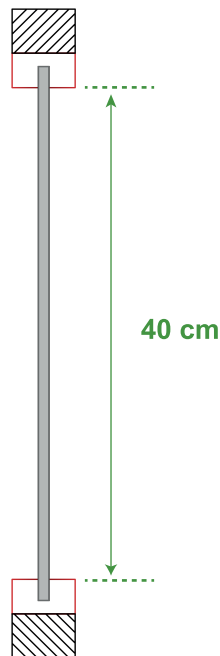


Não é possível instalar o nosso sistema de estores Rolo-Box.

3.1 | Medição de altura - Bit Quadrado

Exemplo de medição de altura do bit quadrado:

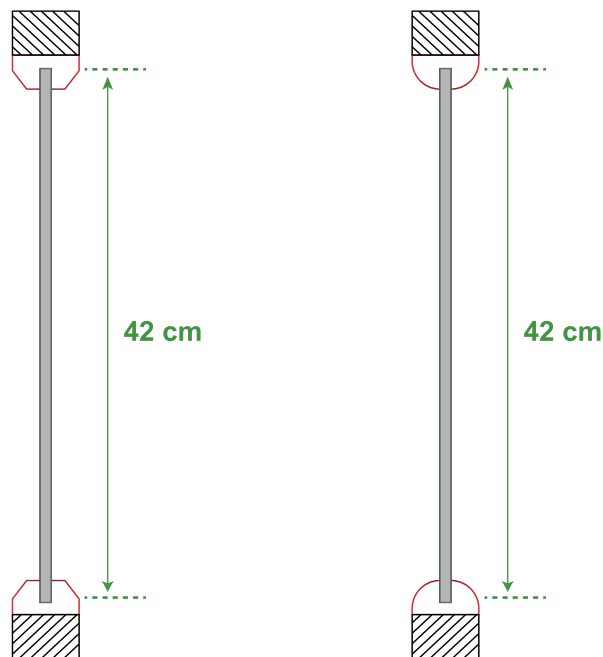
Medimos e anotamos a altura entre o bit inferior e o bit superior da janela.
Neste caso, 40 cm.



3.2 | Medição de altura - Bit Chanfrado ou Redondo

Exemplo de medição de altura do bit chanfrado ou redondo:

Medimos e anotamos a altura entre o bit inferior e o bit superior da janela. Para bit chanfrados ou redondos, escolhemos a largura superior, conforme indicado no desenho. Nestes casos, 42 cm.

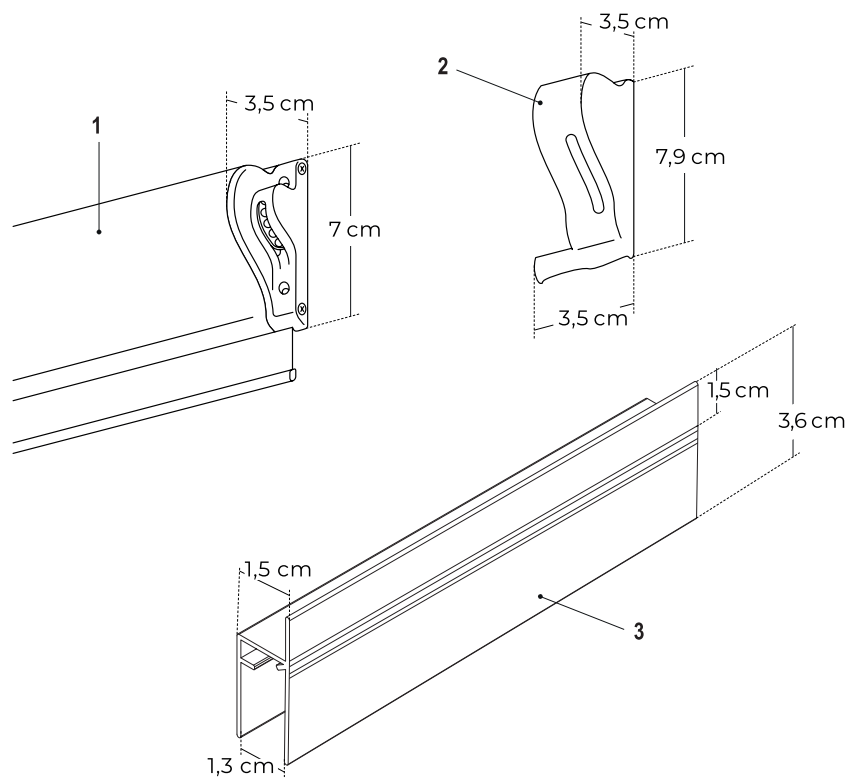


4 | Medidas do Suporte

1. Caixa

2. Acabamento decorativo

3. Guia lateral





Qualquer questão entre em contacto com nossos suporte.