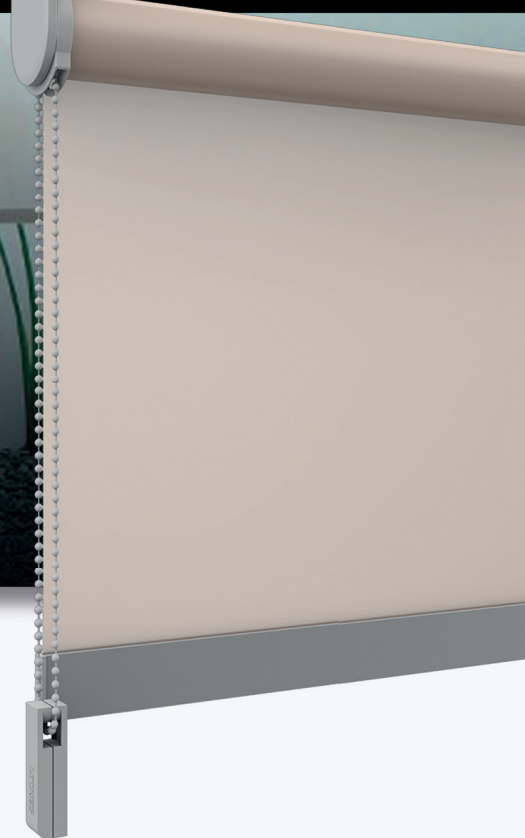


Ficha Técnica

ESTORES DE ROLO

• CARACTERÍSTICAS GERAIS:

Indicado para todo o tipo de decoração de casas e/ou escritórios, estes estores são um sistema de **decoração interior de cortina** em rolo com **comando de corrente ou motorizado** que permite o posicionamento do estore em qualquer ponto.



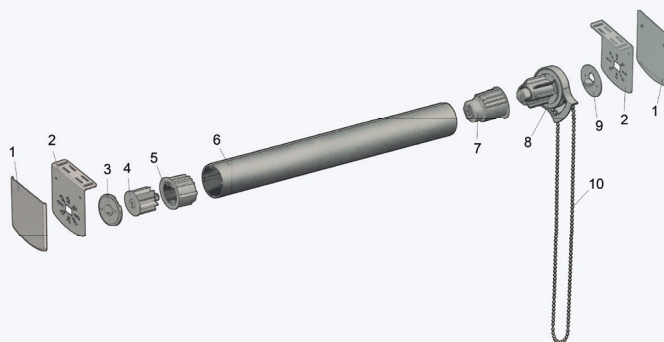
Sistema 43mm com CORRENTE

	1. Tampa para Suporte de Fixação	8. Tecido (à escolha)
	2. Suporte de Fixação	9. Comando
	3. Topo com Perno	10. Elo de Corrente
	4. Tubo de Alumínio 43mm	11. Corrente
	5. Perfil de PVC para Inserção no Tubo	12. Cabo de Aço (opcional)
	6. Topos para a Base	13. Fixação de Tecto
	7. Base de Alumínio	14. Fixação de Parede

Sistema 43mm com MOTOR

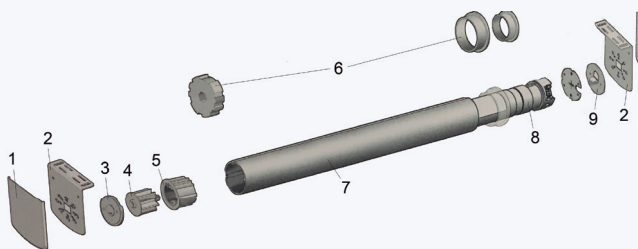
	1. Tampa para Suporte de Fixação
	2. Suporte de Fixação
	3. Topo com Perno
	4. Tecido (à escolha)
	5. Perfil de PVC para Inserção no Tubo
	6. Topos para a Base
	7. Base de Alumínio
	8. Motor

Sistema 56mm com CORRENTE



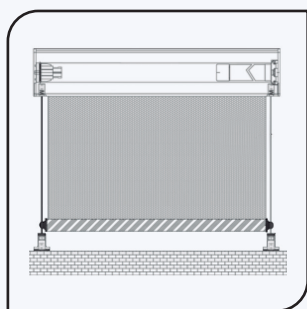
1. Tampa para Suporte de Fixação	6. Tubo de alumínio 56mm
2. Suporte de Fixação	7. Desmultiplicador 56mm
3. Suporte para Topo com Perno	8. Comando
4. Topo com Perno	9. Suporte em "L" Neutro
5. Adaptador	10. Corrente

Sistema 56mm com MOTOR

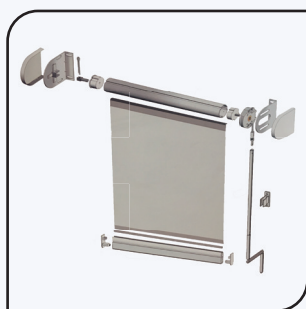


1. Tampa para Suporte de Fixação	4. Topo com Perno	7. Tubo de alumínio 56mm
2. Suporte de Fixação	5. Adaptador	8. Motor
3. Suporte para Topo com Perno	6. Roda de coroa	9. Suporte em "L" Neutro

• OPCIONAIS



Sistema Cabo de Aço



Sistema Cardan



Suporte Duplo



Poleias em Inox e Corrente em Alumínio